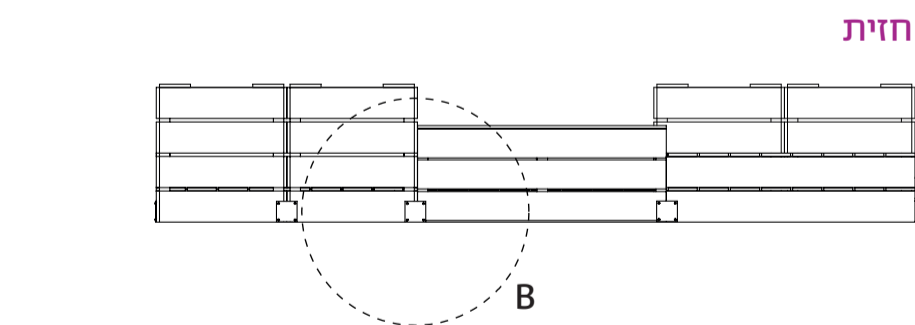
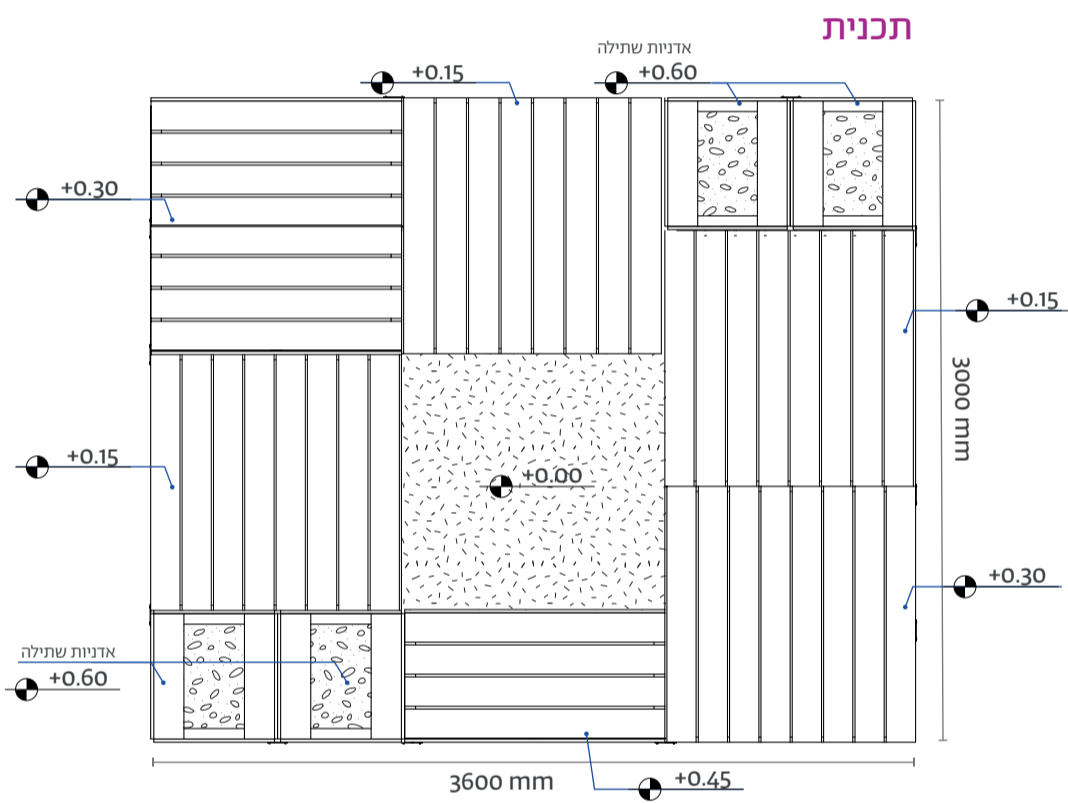
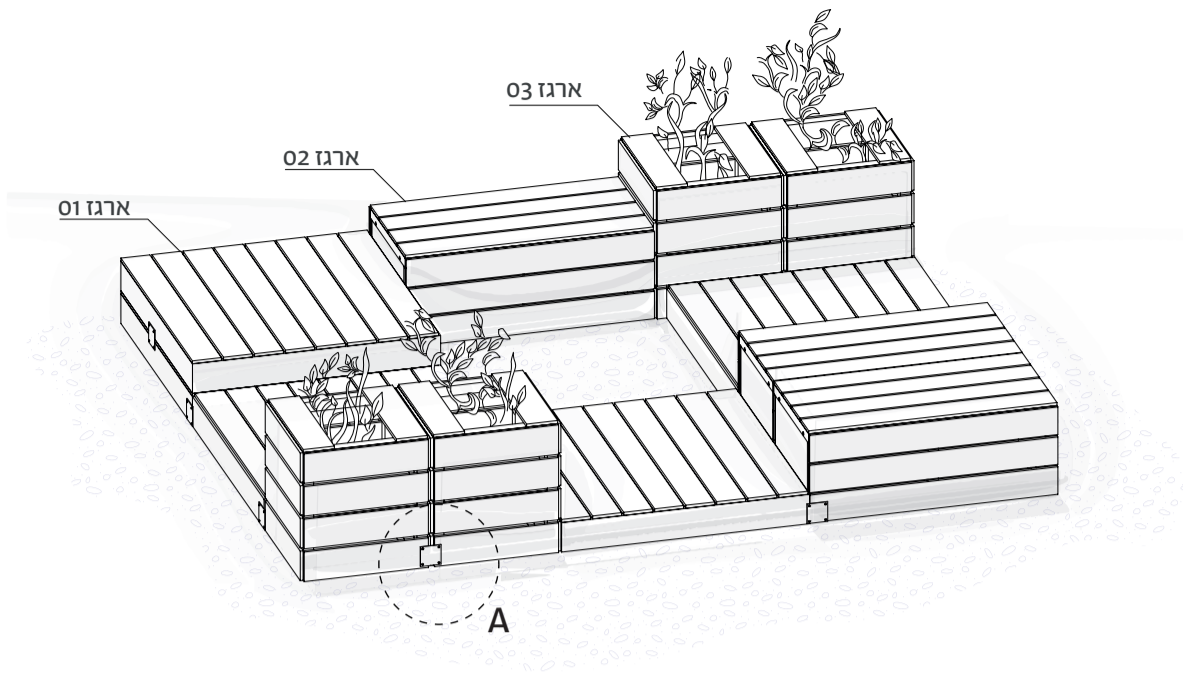


אלמנט 04
רצף משטחים המחוברים
בגבהים משתנים

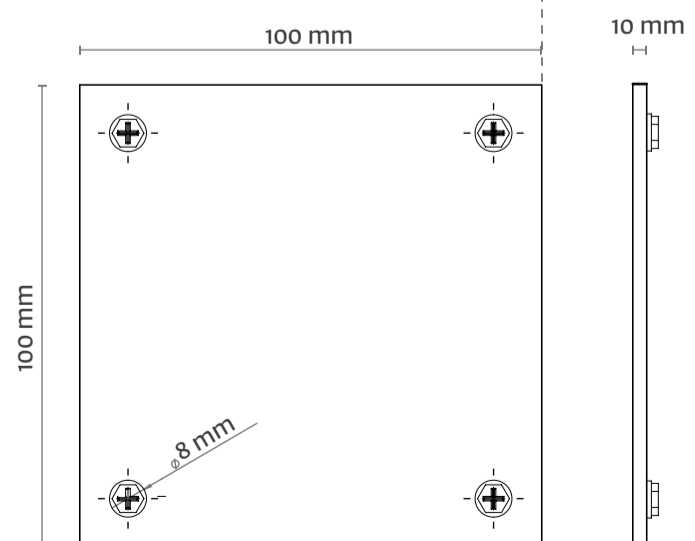
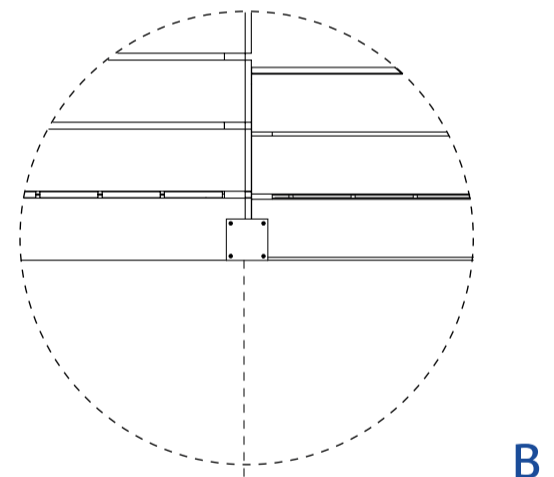
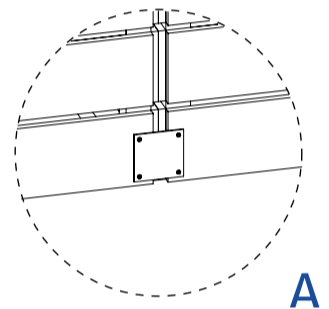
BETWEEN THE
DROPS
ההג'דות
بين
القَطرات

אלמנט 04

רצף משטחים המחוברים
בגבהים משתנים



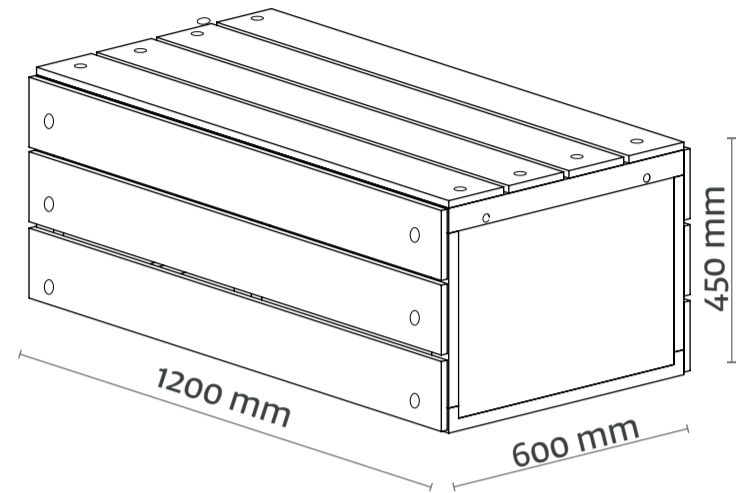
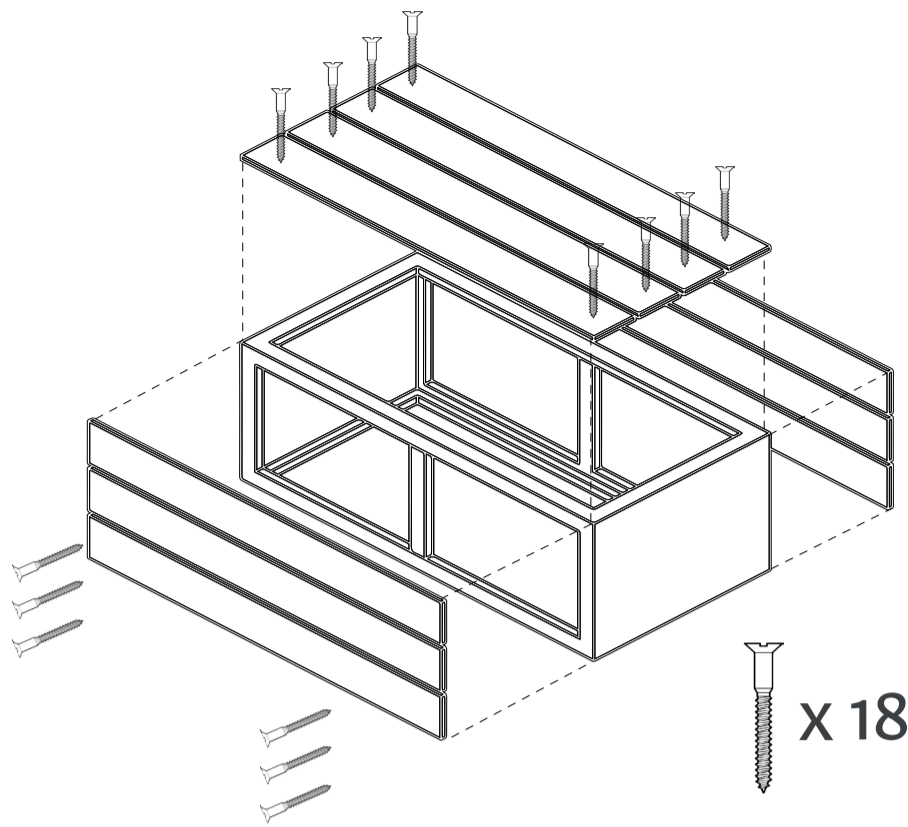
פרט חיבור



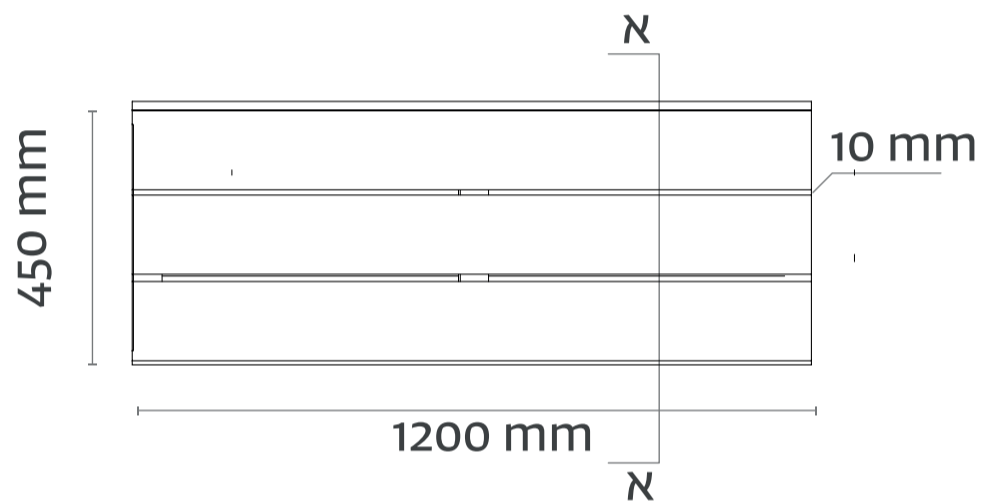
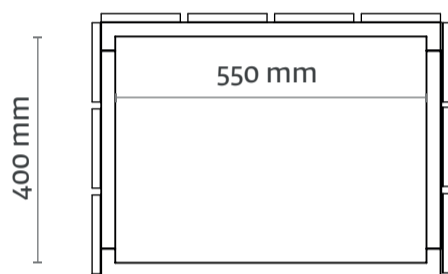
אלמנט 04

רצף משטחים המחוברים
בגבהים משתנים

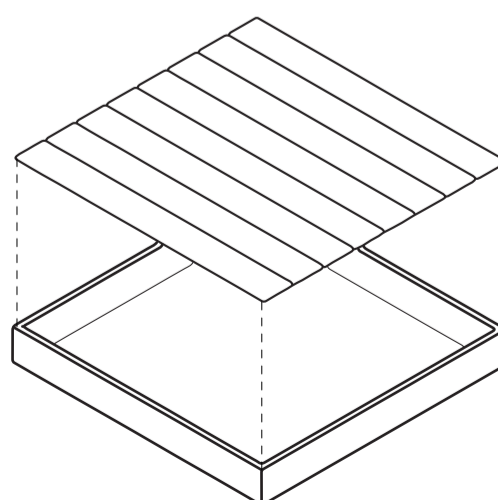
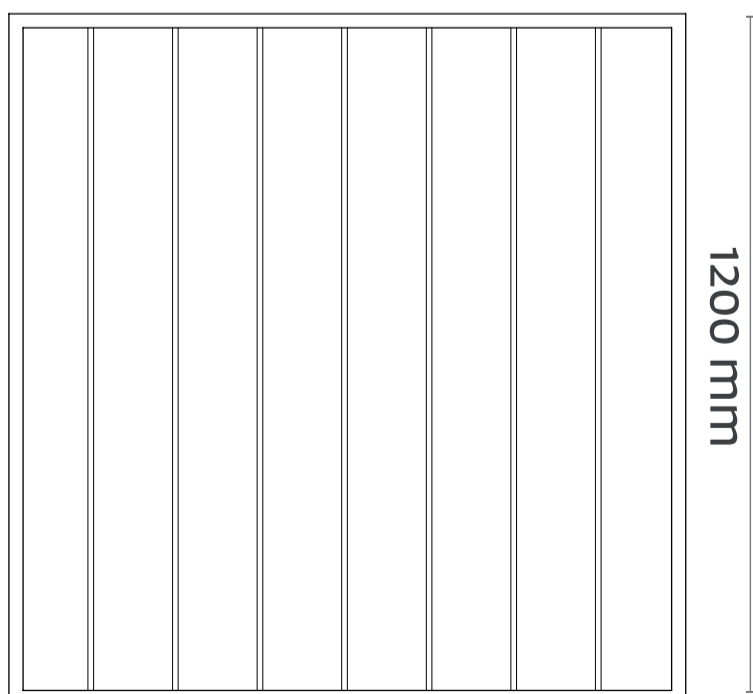
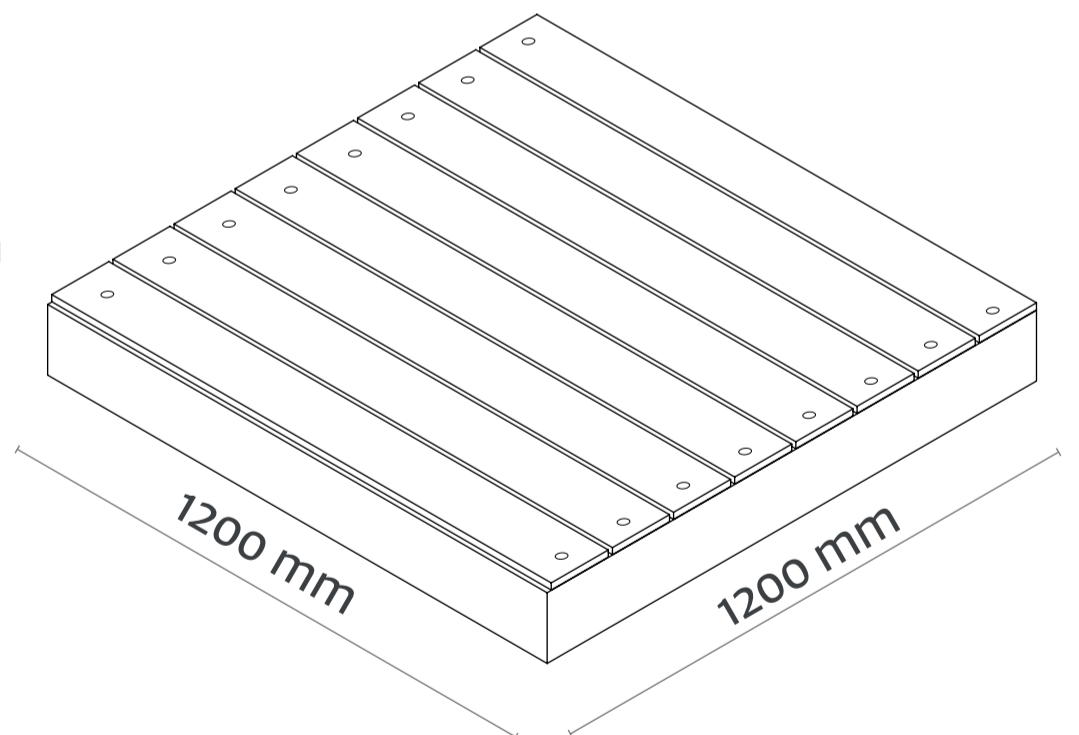
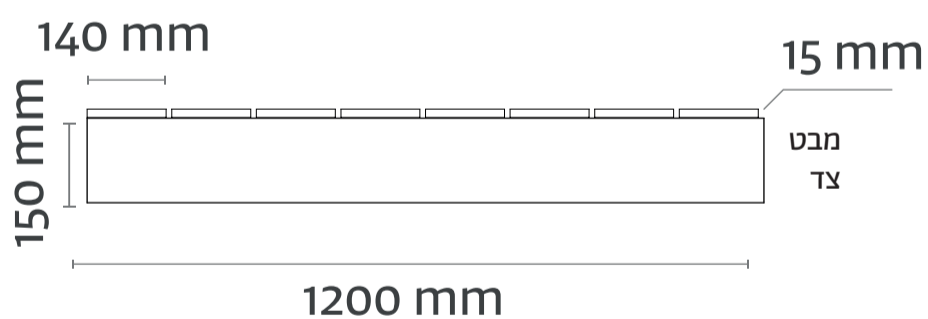
ארגז 01
עשוי עץ אלון מהוקצע



חתך א-א



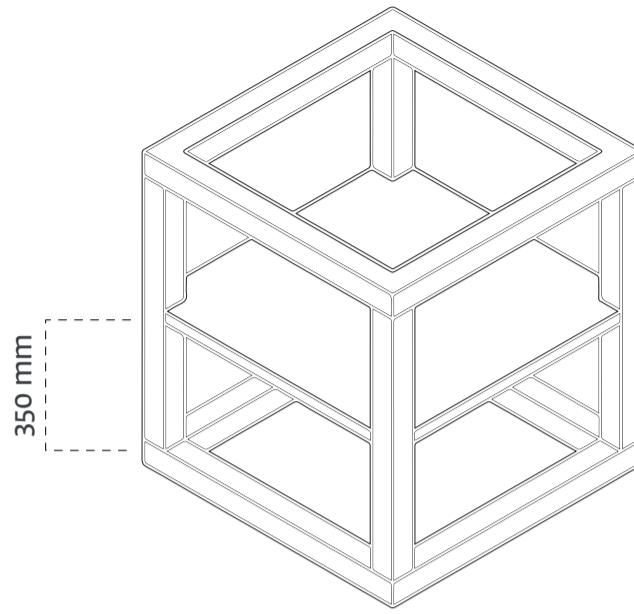
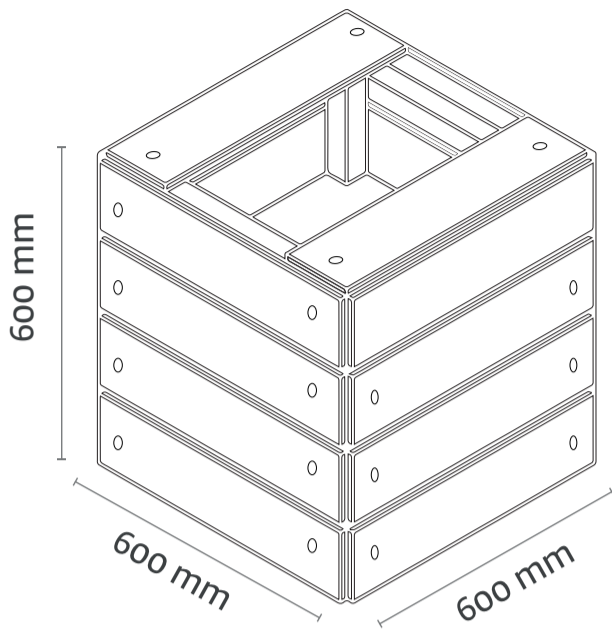
ארגז 02
עשוי עץ אלון מהוקצע



אלמנט 04

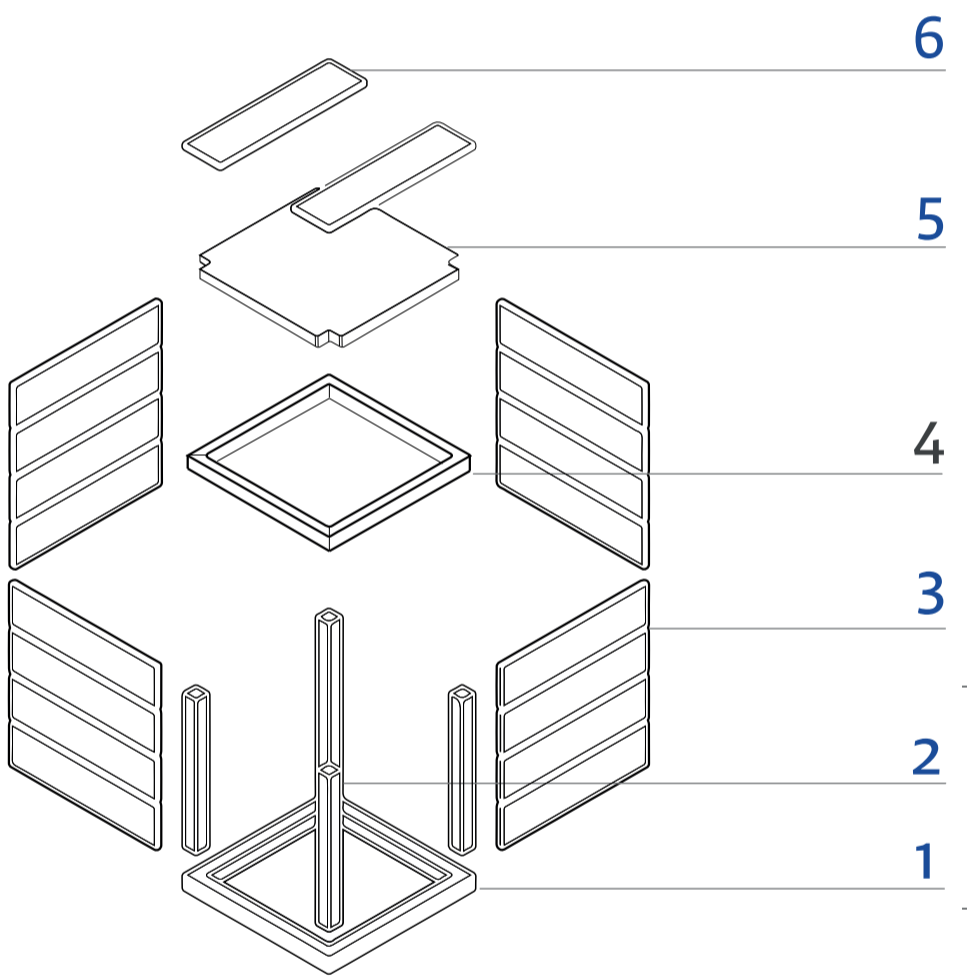
רצף משטחים המחוברים
בגבהים משתנים

ארגז 03
עשוי עץ אלון מהוקצע
קורות עץ אלון מהוקצע 50*50 מ"מ

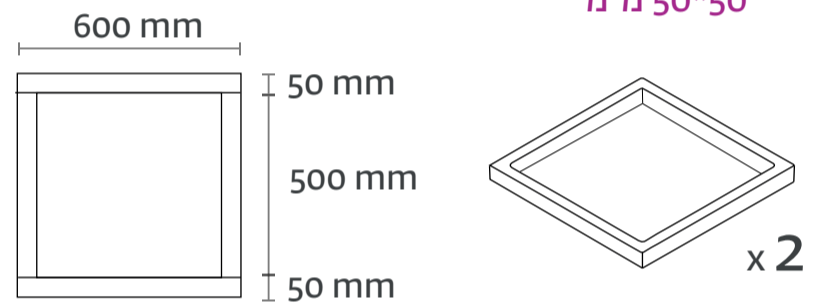


שלד + מעטפת

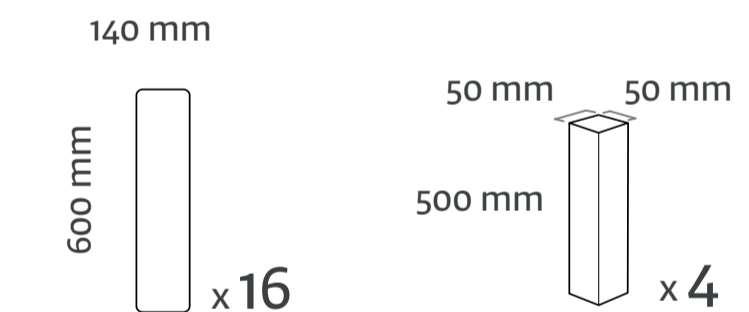
שלד



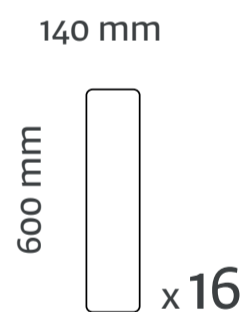
1+4 קורות עץ אלון מהוקצע
50*50 מ"מ



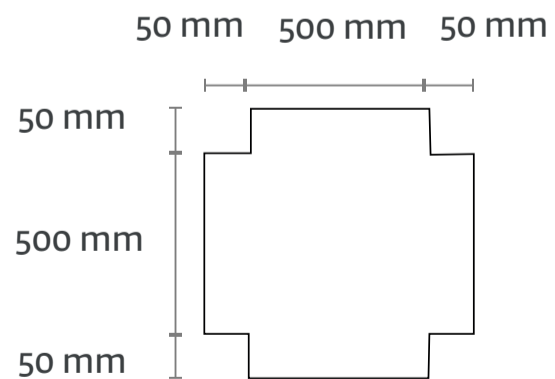
2 קורות עץ אלון מהוקצע
50*50 מ"מ



3 אלון מהוקצע
עובי חומר: 15 מ"מ

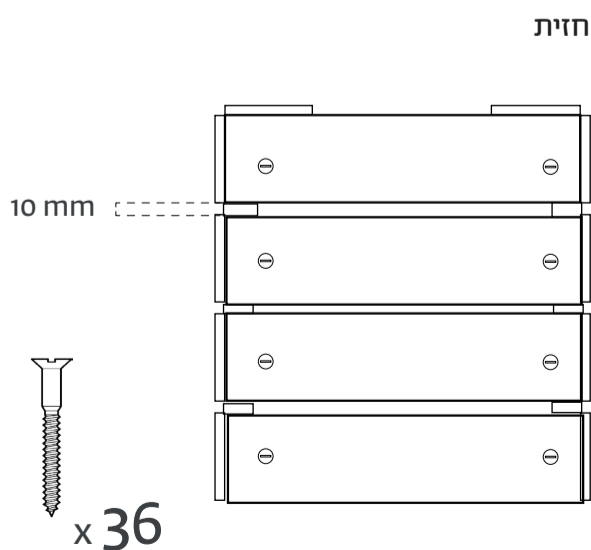


5 קורת עץ אלון מהוקצע
50*50 מ"מ



*ניתן לא לחבר חלק זה ובכך לקבל ארגז עמוק יותר

6 עץ אלון מהוקצע
15 מ"מ



x 36

אלמנט 23

פינת הנקה

רהיט ישיבה התומך בתנוחת ההנקה ומאפשר הסתרה
גמישה, בטוחה ואינטימית בחלל המשותף

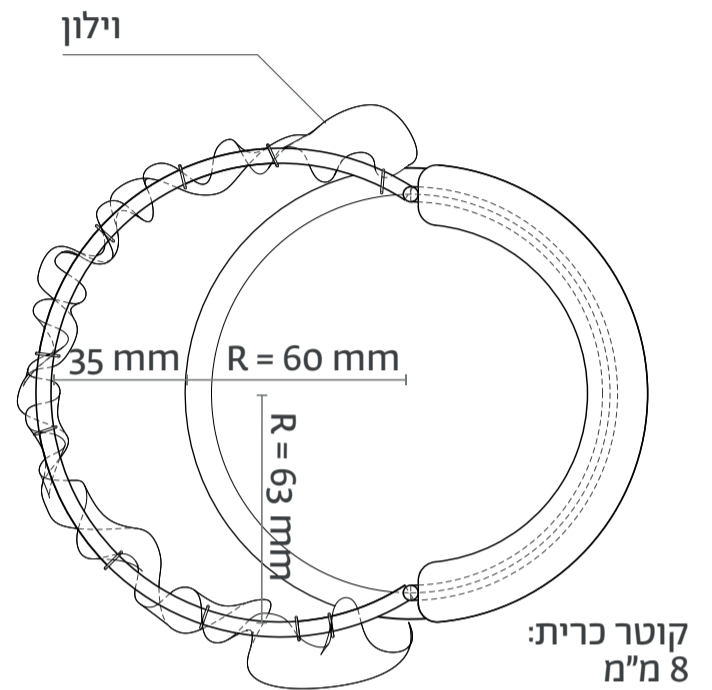
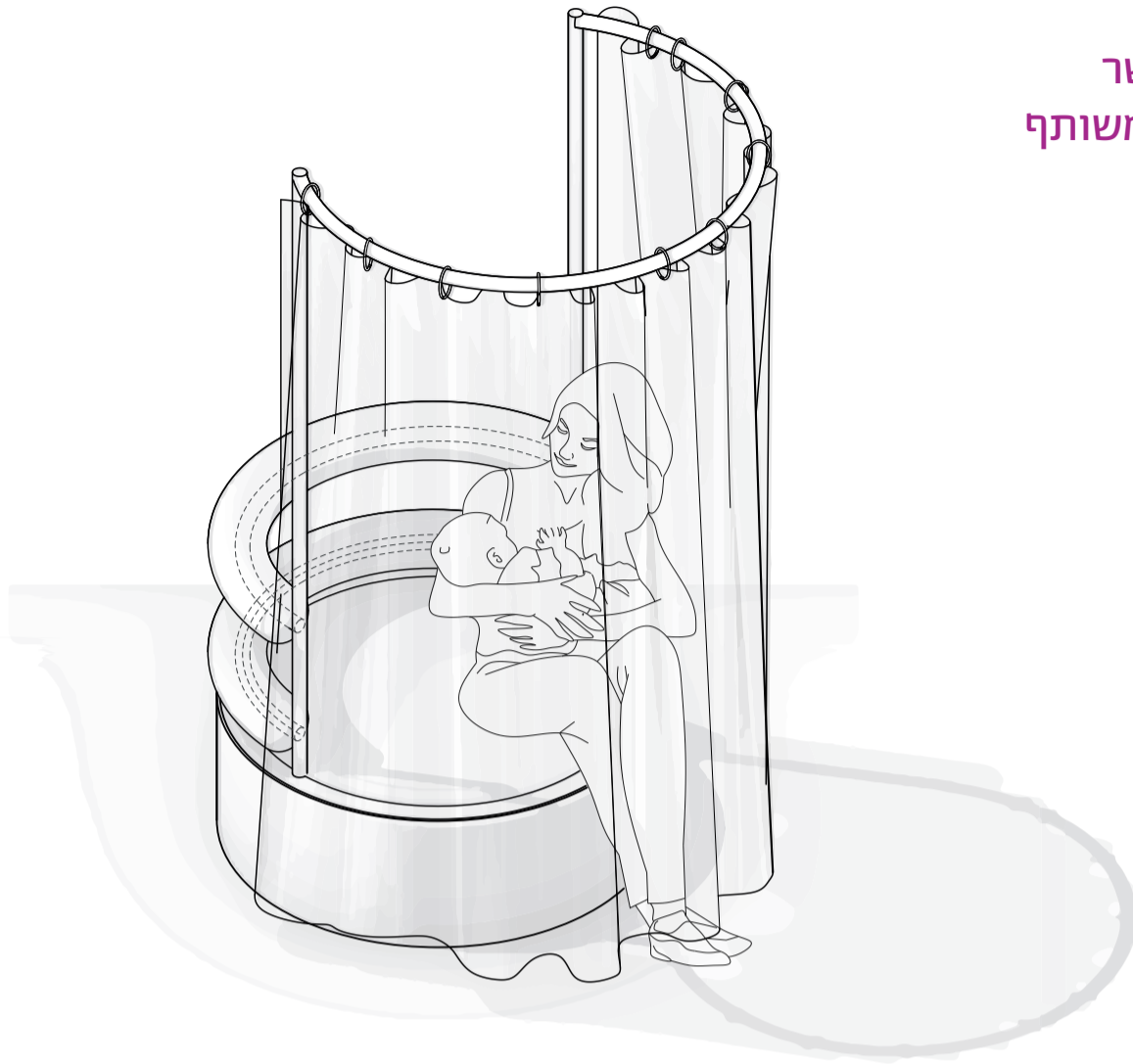
BETWEEN THE
DROPS
התאכרות
بين
القنطرات

אלמנט 23

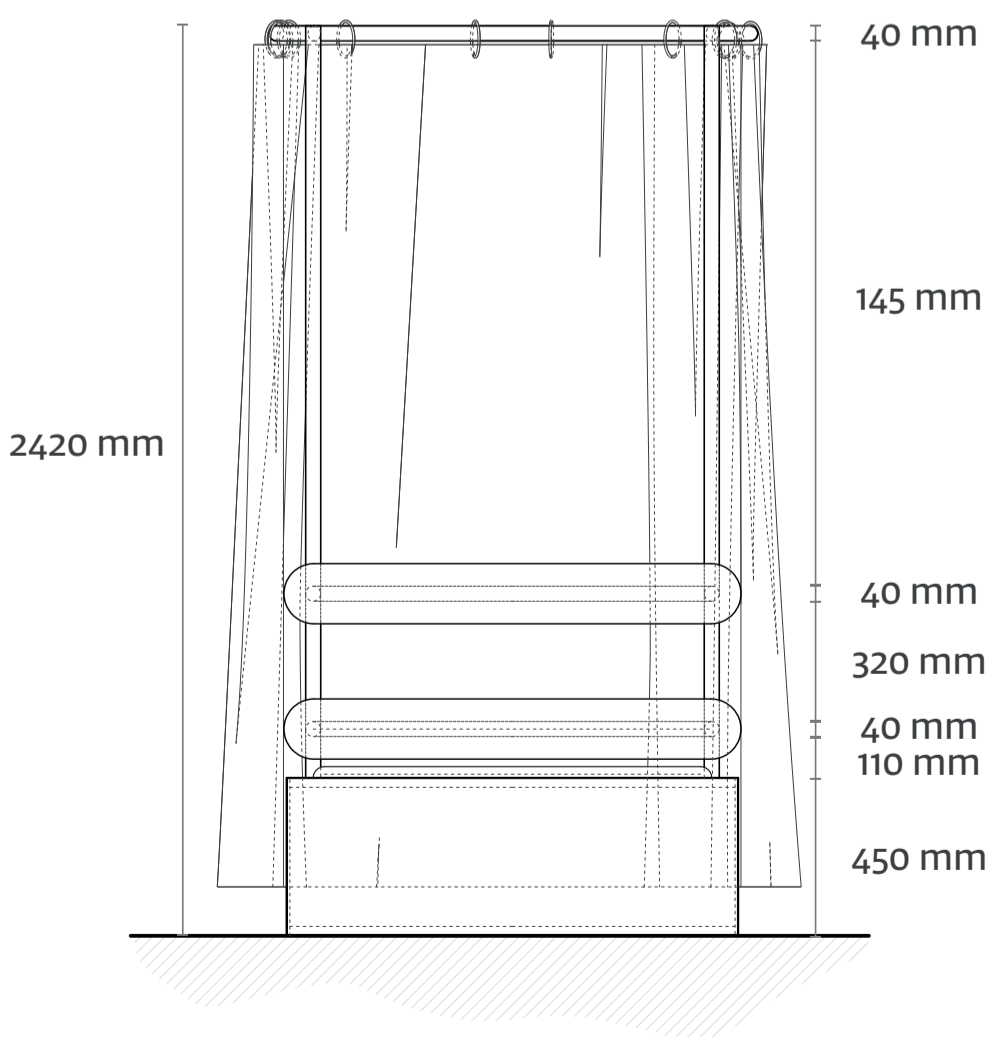
פינת הנקה

הייט ישיבה התומך בתנוחת ההנקה ומאפשר הסתרה גמישה, בטוחה ואינטימית בחלל המשותף

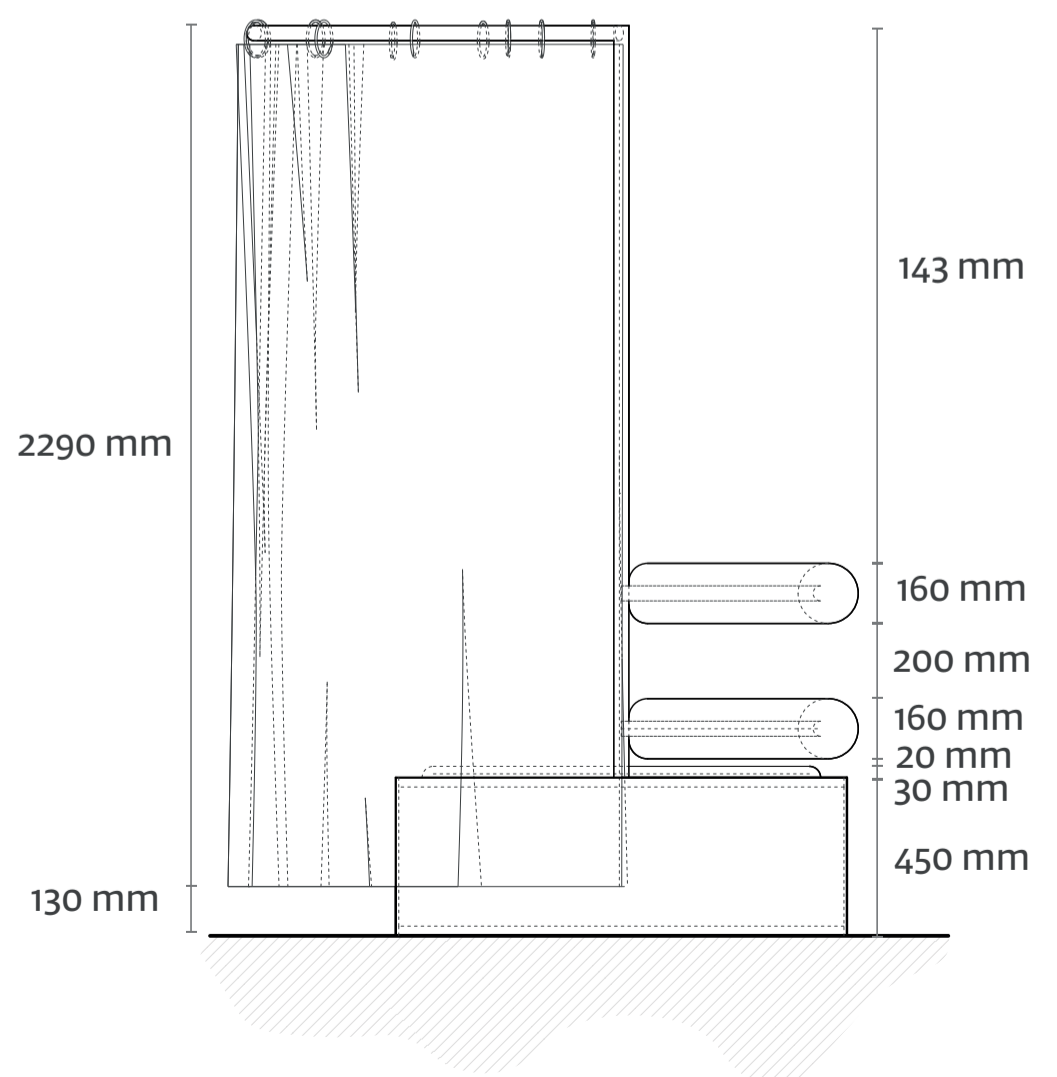
תכנית



חזית



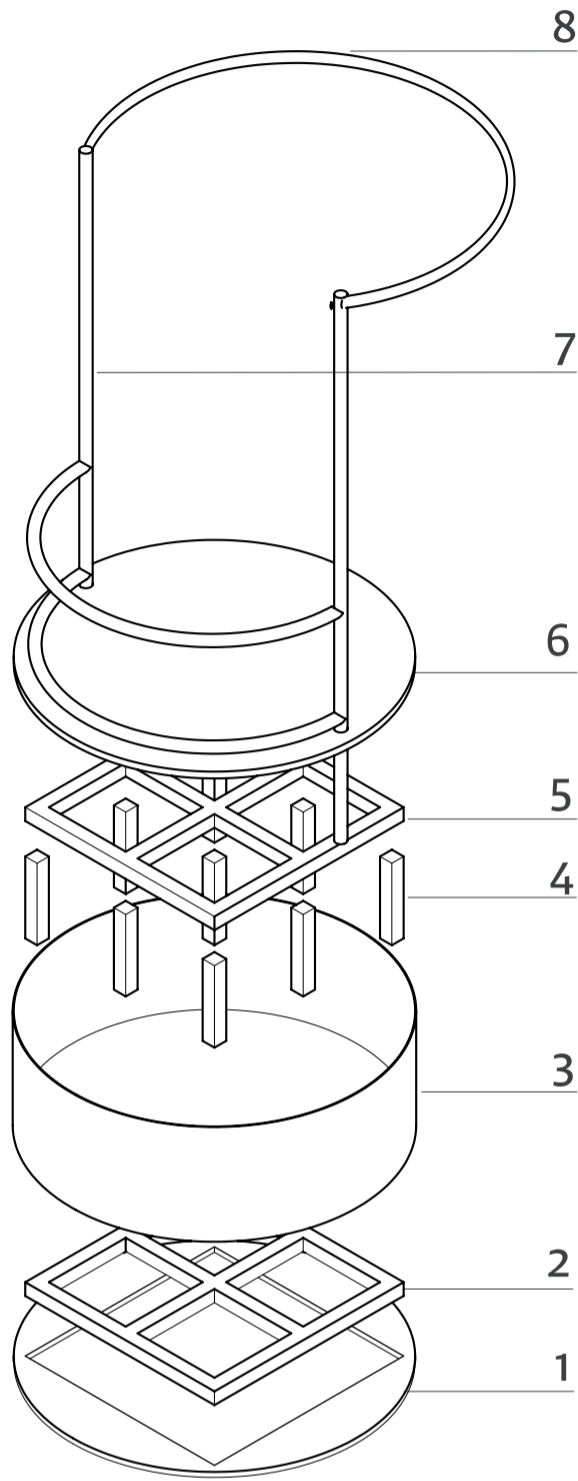
חזית



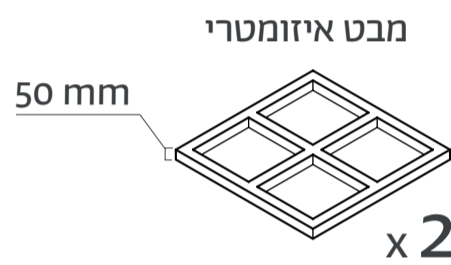
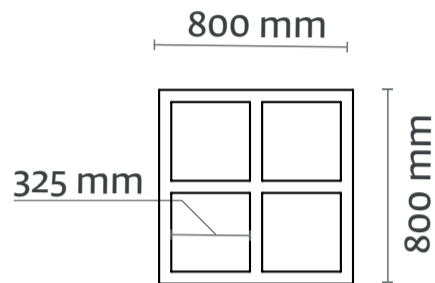
אלמנט 23

פינת הנקה

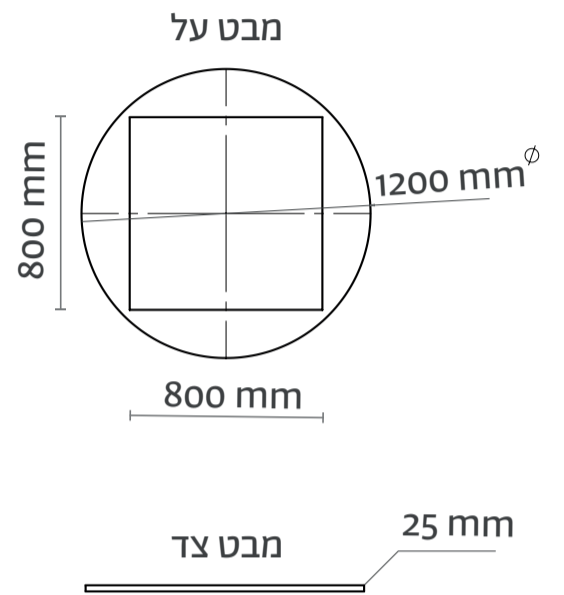
היט ישיבה התומך בתנוחת ההנקה ומאפשר הסתרה גמישה, בטוחה ואינטימית בחלל המשותף



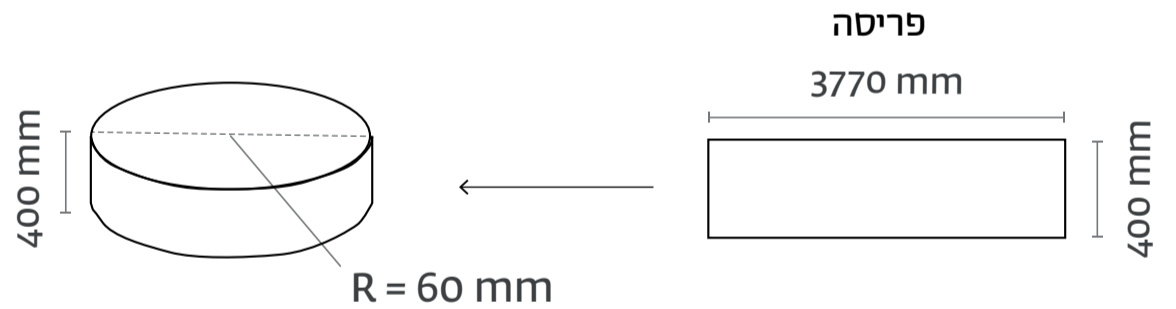
1+5 קורות אורן
עובי: 50*50 מ"מ



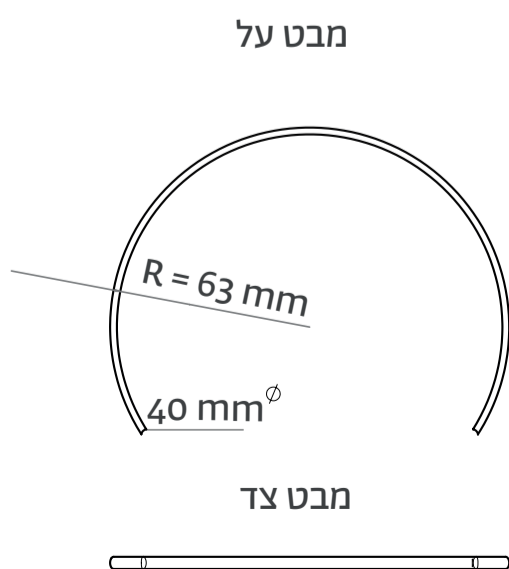
1 פלטת אורן
עובי: 25 מ"מ



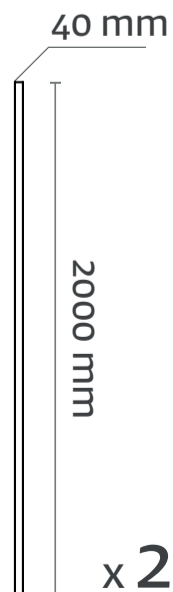
3 למינציה עץ לבנה
כיפוף בשכבות



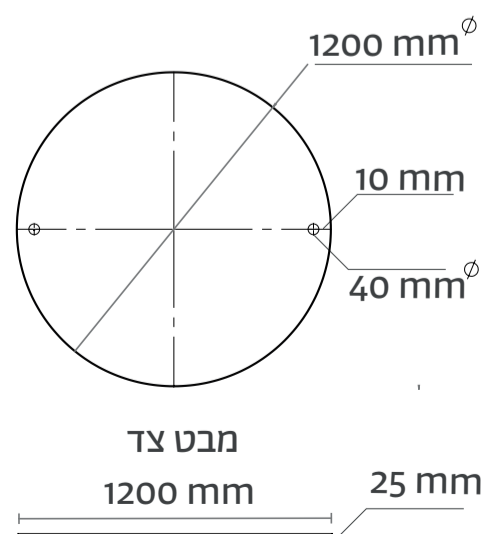
8 צינור מתכת
קוטר: 40 מ"מ



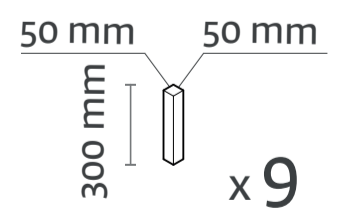
7 צינור מתכת
קוטר: 40 מ"מ



6 פלטת עץ אורן
עובי: 25 מ"מ



4 קורות עץ אורן
עובי: 50*50 מ"מ



אלמנט 09
עמודים ורטיקלים
עם קוביות עץ מסתובבות

BETWEEN THE
DROPS
ההג'דות
بين
القطرات

אלמנט 09

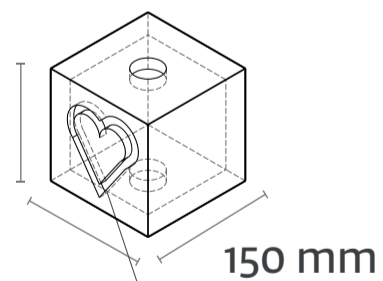
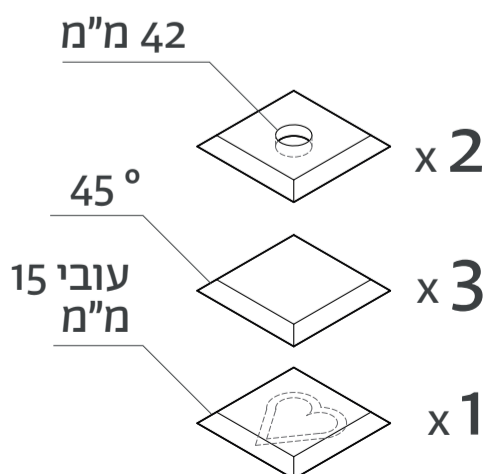
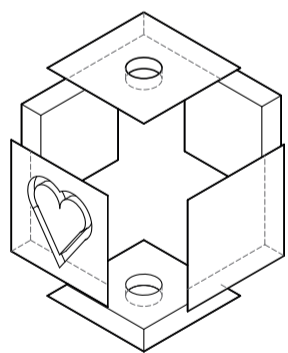
עמודים ורטיקלים
עם קוביות עץ מסתובבות



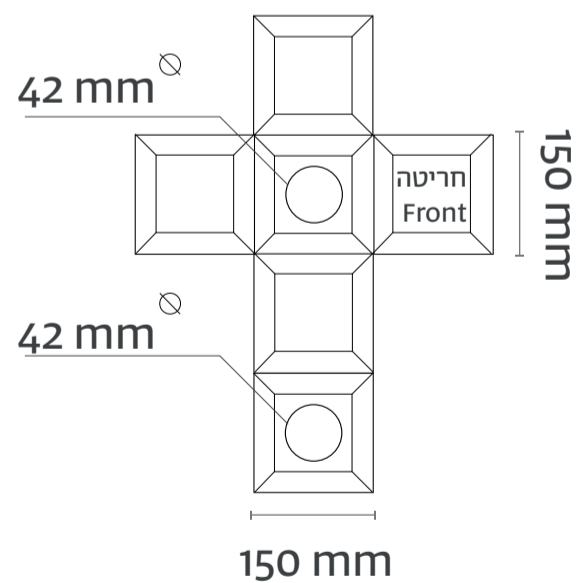
הרכבת הקוביה לאחר חיתוך
חומר: עץ אלון מהוקצע בעובי 15 מ"מ

קוביה לאחר הדבקה
50 יחידות

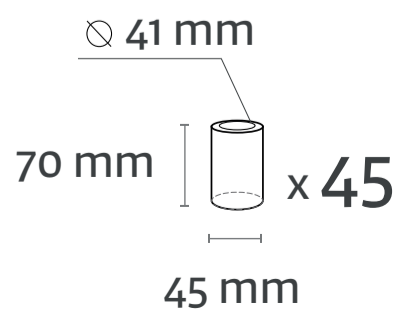
פריסה לפני הדבקה



חריטה תבצע
לפני הדבקה



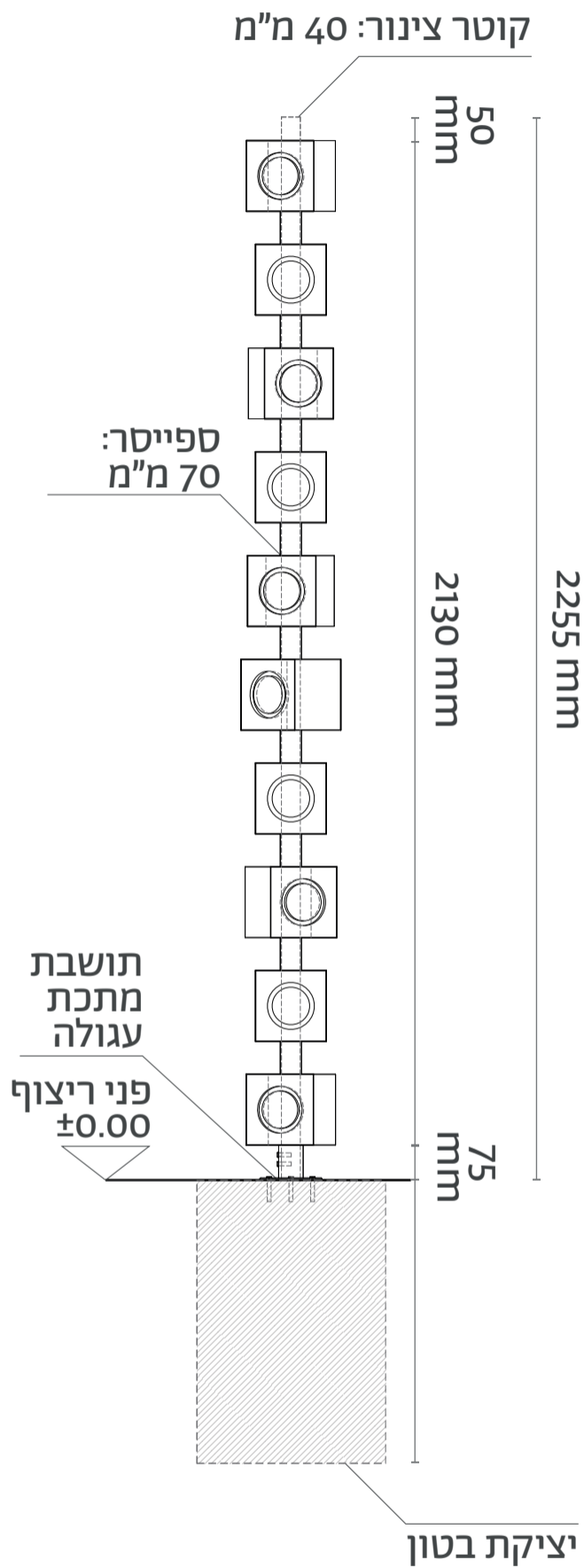
ספייסר



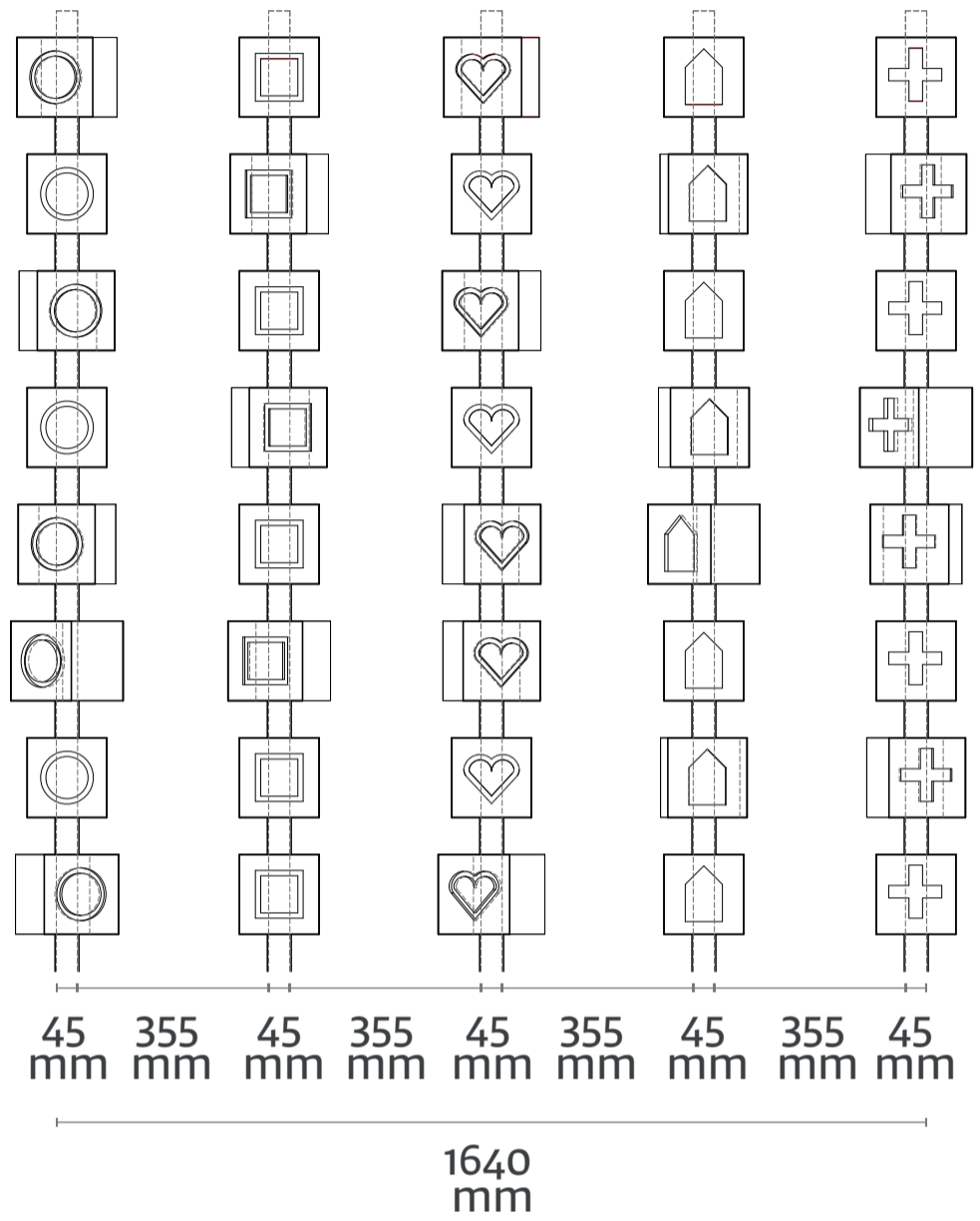
אלמנט 09

עמודים ורטיקלים
עם קוביות עץ מסתובבות

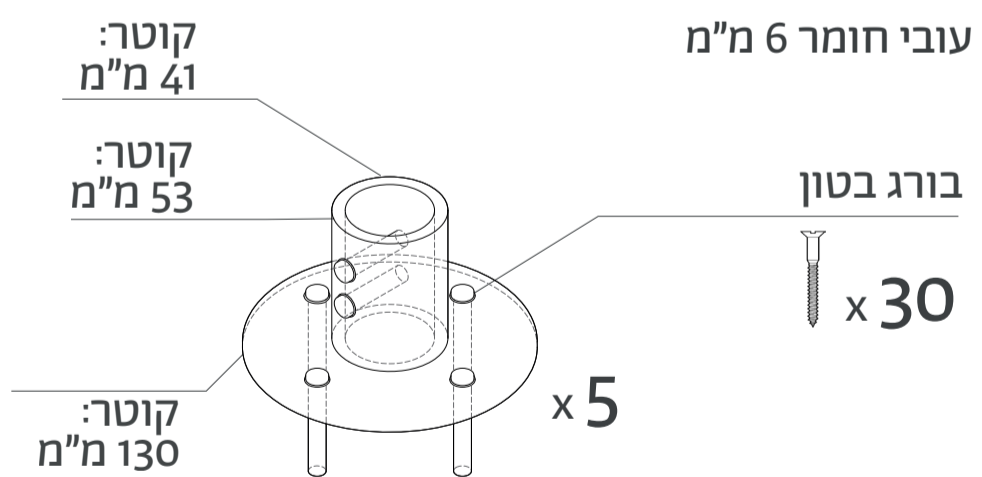
חתך



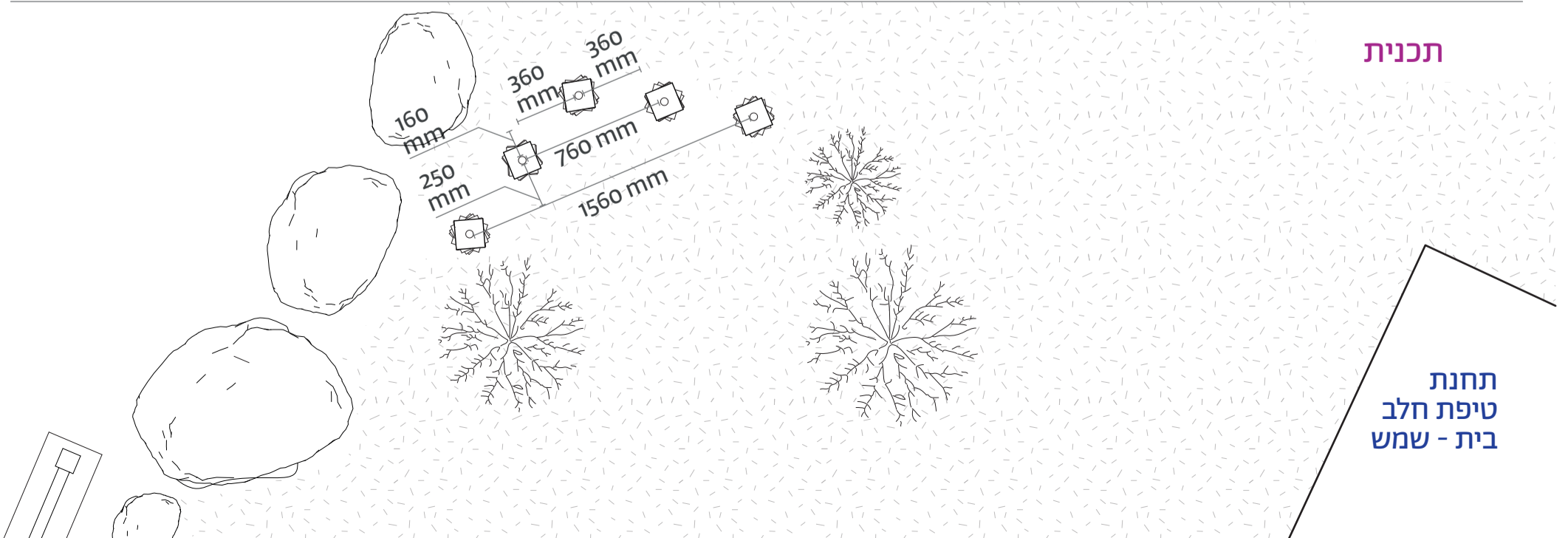
חזית



פרט חיבור אלמנט לבטון -
תושבת מתכת עגולה
עובי חומר 6 מ"מ



תכנית



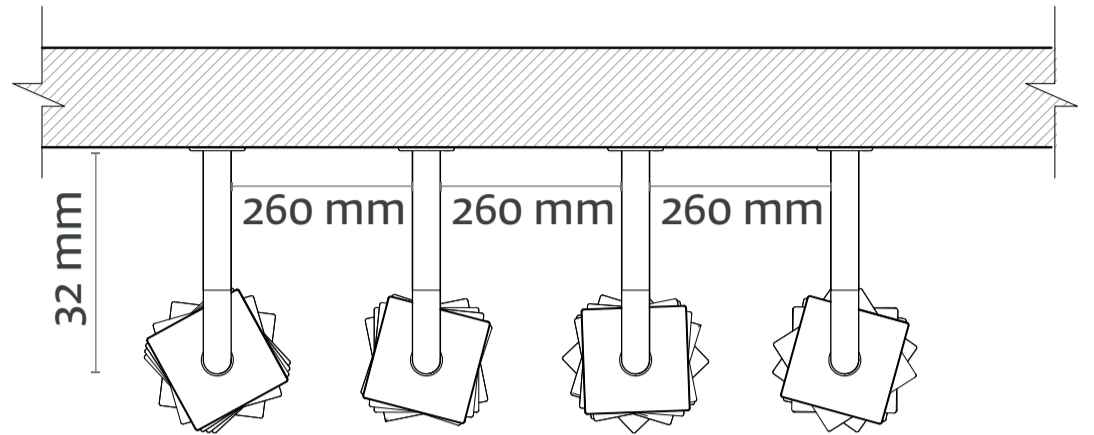
אלמנט 09
עמודים ורטיקלים
עם קוביות עץ מסתובבות

BETWEEN THE
DROPS
ההג'ד'ד'ד'ד'
بين
القَطْرَات

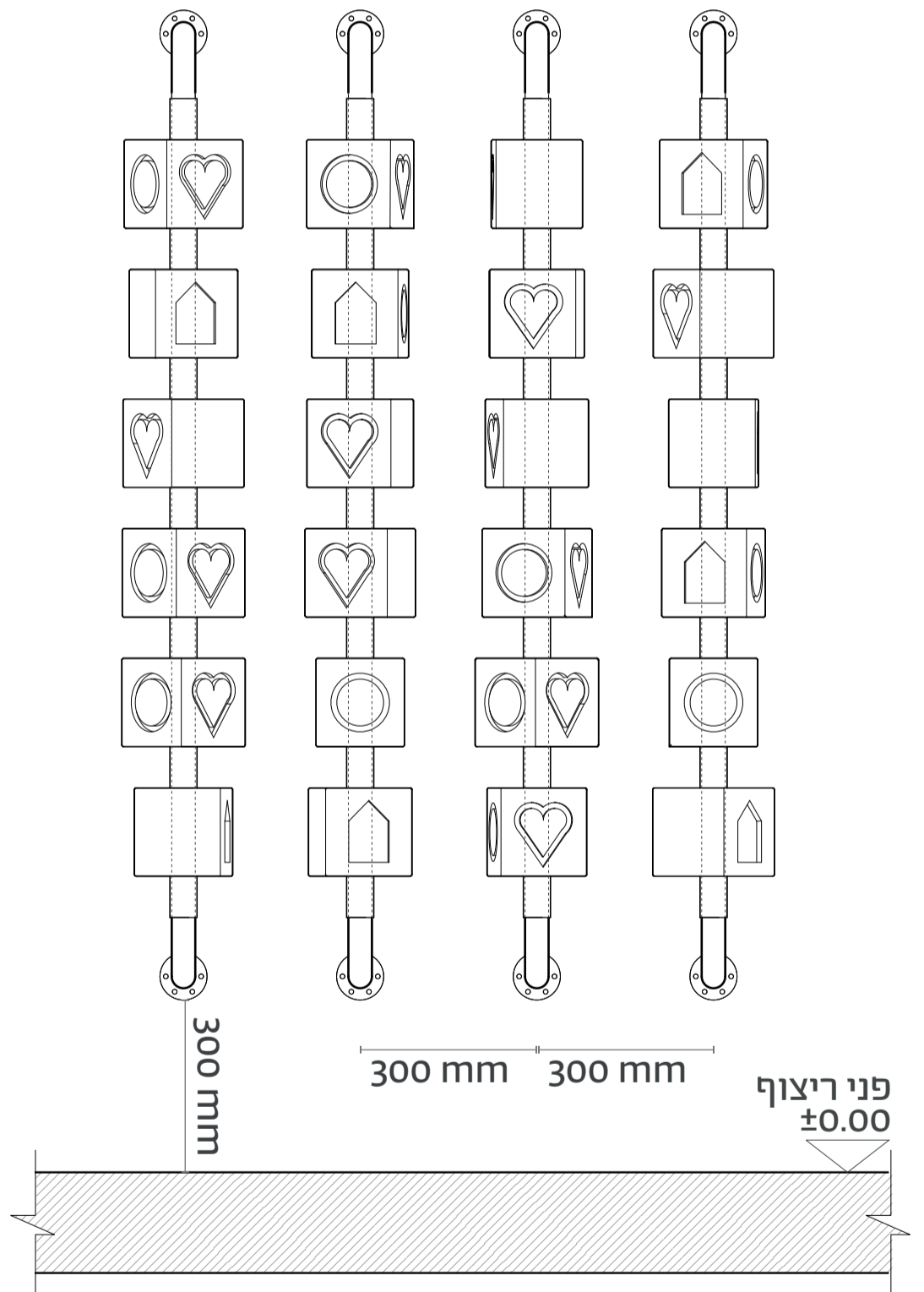
אלמנט 09

עמודים ורטיקלים
עם קוביות עץ מסתובבות

תכנית

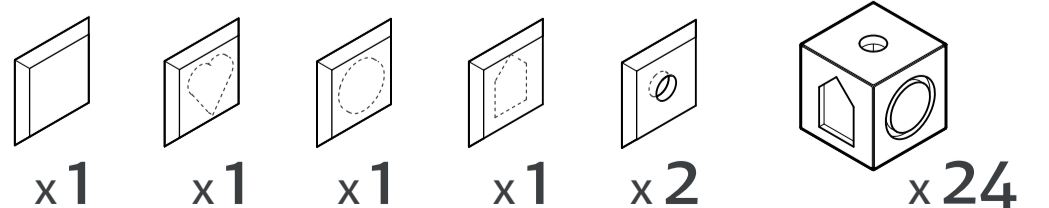


חזית



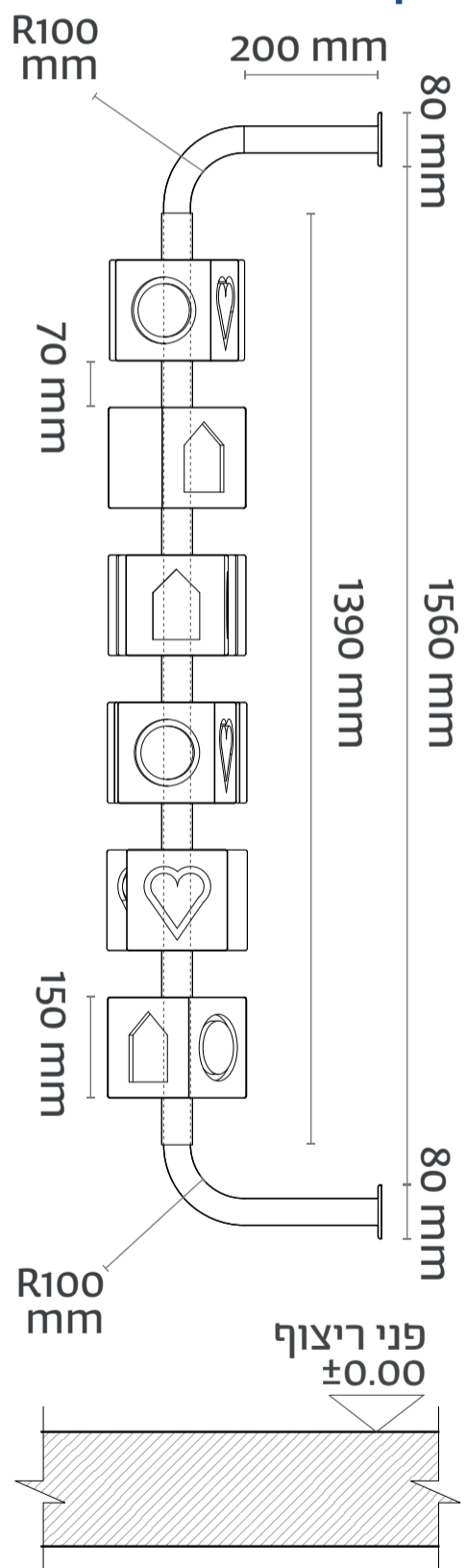
קוביה

קוביה עשויה עץ סנדוויץ'
בעובי 12 מ"מ.
פאה במידות 150*150 מ"מ
הדבקה בדבק נגרים
ושיוף לאחר מכן.



6* יח' בעמוד

חתך



צינור + ספייסרים

צינור מתכת
40 מ"מ עובי
x 4

